

HRUC E2-300

centrala wentylacyjna
z odzyskiem ciepła [rekuperacją]
wydajność: 300 m³/h przy 150 Pa

Opis:

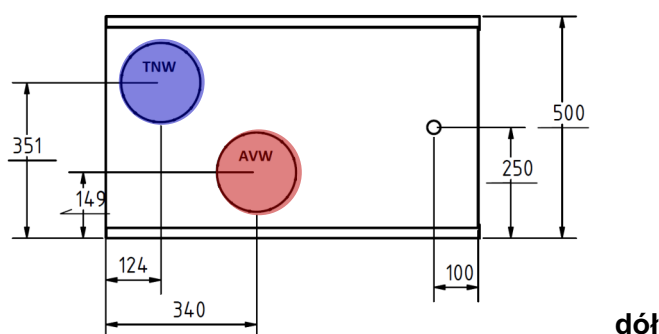
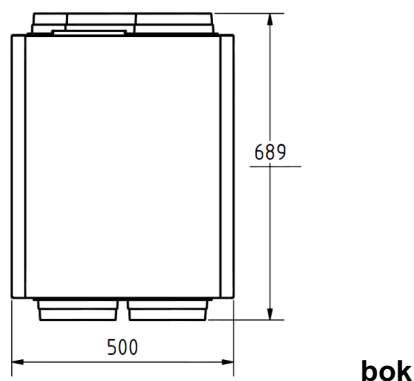
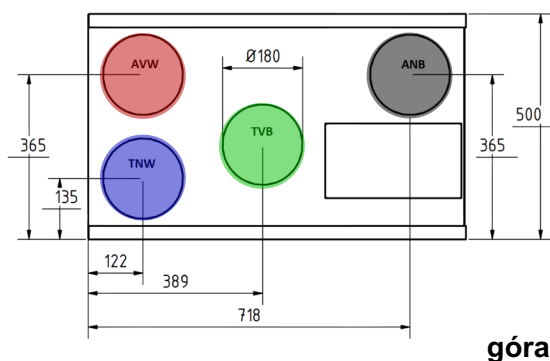
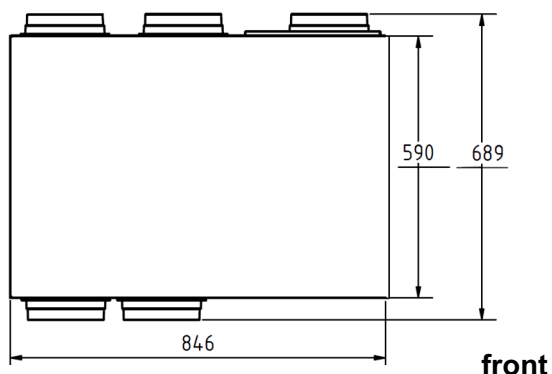
Centrala wentylacyjna COMAIR HRUC to urządzenie nawiewno-wywiewne z odzyskiem ciepła (rekuperacją) przeznaczone do pracy w domowych instalacjach wentylacyjnych HRUC jest wyposażony w aluminiowy, krzyżowo-przeciwny wymiennik ciepła o sprawności odzysku powyżej 90% oraz automatyczny Bypass.

Zalety:

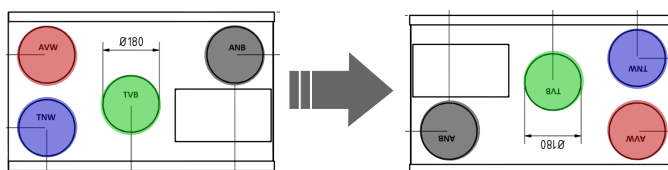
ciche, wydajne wentylatory EC niemieckiej firmy EBM, duży przeciwny wymiennik ciepła wykonany z aluminium, automatyczny, 100% Bypass, solidna, metalowa obudowa typu 4 w 1, inteligentne sterowanie.



Wymiary:



- z pomieszczeń
- z czepni
- do pomieszczeń
- do wyrzutni



Sposób montażu centrali można zmienić z "prawej" na "lewą" poprzez przełożenie uchwytów mocujących [u góry obudowy] i wsporników [u dołu] na drugą stronę obudowy.

HRUC E2-300

Dane techniczne:

wydajność	300m³/h (150Pa)
klasa filtrów	G4 (opcjonalnie F5 lub F7)
Bypass	100% , mechaniczny, automatyczny
wymiary	710x842x506mm
waga	55kg
podłączenia/króćce	Ø180mm góra(4x) + dół (2x)
wymiennik	aluminiowy, przeciwwądowy
zasilanie	230V AC +/- 10%; 50Hz
wentylatory	na prąd stały, typu EC EBM RadiCal.
pobór mocy	
- bieg 1	14W
- bieg 2	28W
- bieg 3	98W
maksymalny pobór prądu	0,86 A
Cos phi	0,49
zabezpieczenie	2A

Wersje:

EASY z przełącznikiem 4-pozycyjnym i sygnalizacją diodą LED

oferuje:

- ręczną zmianę biegu centrali,
- tryb wakacyjny, oszczędzający energię podczas dłuższej nieobecności,
- sygnalizację konieczności wymiany filtrów dla zachowania pełnego komfortu,

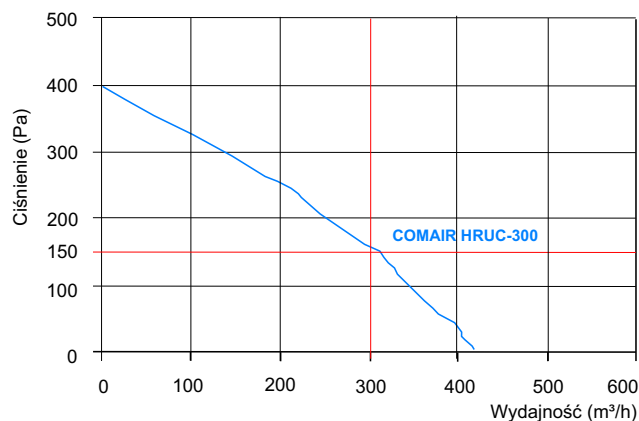
FULL z wyświetlaczem LCD i programowaniem parametrów pracy

oferuje:

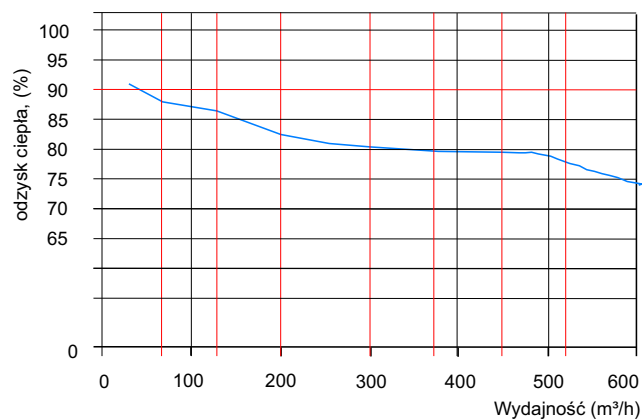
- wszystkie funkcje wersji EASY, oraz dodatkowo:
- wygodną obsługę i 6 przycisków,
- rozbudowany programator tygodniowy z możliwością do 6 zmian w ciągu doby, osobno dla każdego dnia tygodnia.
- łatwe dostosowanie pracy centrali do potrzeb dzięki szerokim możliwościom programowania,
- 3 diody LED sygnalizujące tryb pracy urządzenia,
- wyświetlanie aktualnej temperatury powietrza.

DOMO przystosowana do pracy w instalacjach domów inteligentnych, oferująca możliwości wersji EASY przy zdalnym sterowaniu.

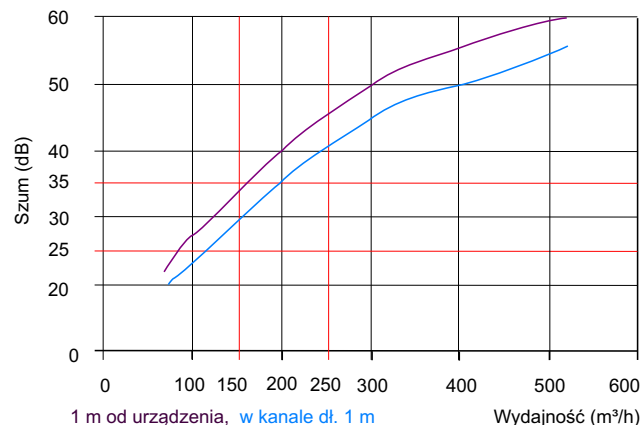
Wydajność:



Sprawność odzysku ciepła:



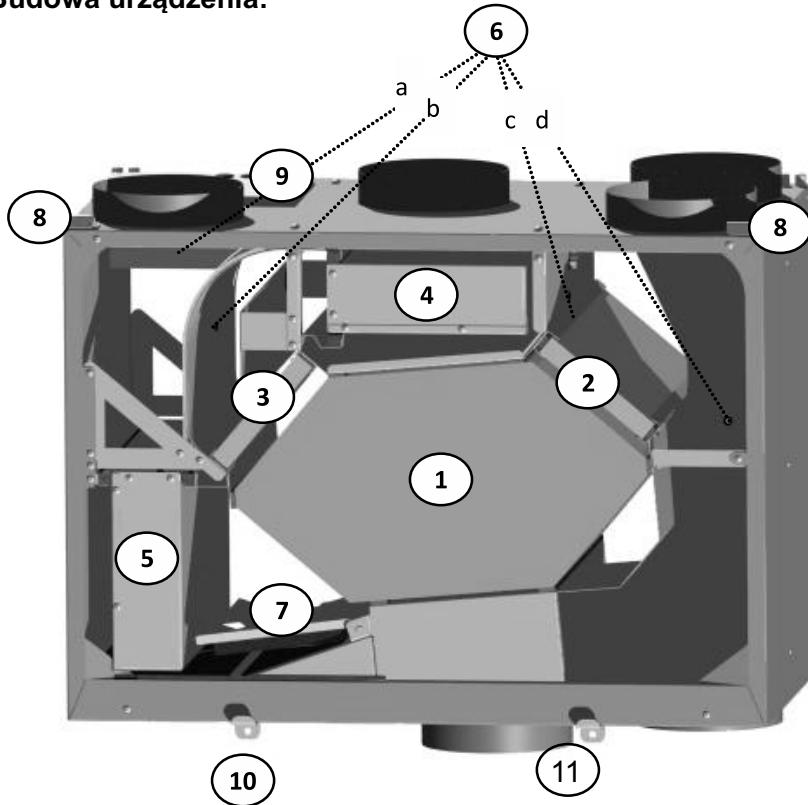
Hałas:



1 m od urządzenia, w kanale dł. 1 m

HRUC E2-300

Budowa urządzenia:



1. wymiennik ciepła
2. filtr nawiewny
3. filtr wywiewny
4. wentylator nawiewny
5. wentylator wywiewny
6. czujniki temperatury:
 - a. wywiew do wyrzutni
 - b. nawiew z czerpni
 - c. wywiew z pomieszczeń
 - d. nawiew do pomieszczeń
7. klapa bypass
8. uchwyty montażowe
9. sterownik
10. wspornik poziomujący
11. wspornik poziomujący

Certyfikaty:

TNO innovation for life

TNO short report
TNO 2012 M11851
Determination of the energetic efficiency of the energy recovery appliance 'HRUC E4'
Test report in accordance with NBN EN 308

Date: 28 November 2012
Author(s): H.A.J. Hammitk
Copy to: 060-APD-0010-00189
Number of pages: 15 (incl. appendices)
Number of appendices: none
Client: Ventair Group
Address: 5231 DB Eersel
The Netherlands
Project number: 054.030401.01

All rights reserved. No part of this publication may be reproduced or published by print, photocopy, microfilm or any other means without the previous written consent of TNO.

In case this report was drafted on instructions, the rights and obligations of contracting parties are subject to either the General Terms and Conditions for commission to TNO, or the relevant agreement concluded between the contracting parties. Submitting the report for inspection to parties who have a direct interest is permitted.

© 2012 TNO
Prepared by: Energy and Comfort Systems
Signed: H.A.J. Hammitk, Project leader
Approved by: P.M. van Hoorik, Research Manager

Datasheet
Project: Comair HRUC E2, E3, E4, E5
Customer: Ventair Group NL
Date: 20/04/2014

EUROVENT CERTIFIED PERFORMANCE
Eurovent certified calculation program

	Zima		Lato	
	Nawiew	Wywiew	Nawiew	Wywiew
Przepływ powietrza	m ³ /h	75	75	
Przepływ masowy	kg/h	90	90	
Ciepło właściwe	kJ/m ³	1,27	1,18	
Temperatura IN	°C	5,00	25,00	
Wilgotność IN	%	60,0	25,0	
Temperatura OUT	°C	22,56	7,47	
Wilgotność OUT	%	39,0	86,0	
Opór powietrza (suchy)	Pa	8	9	
Opór powietrza (mokry)	Pa	8	9	
Przebieg powietrza/konwersji	m/s	0,38	0,30	
Opór/bypass	mbar			
Sprawność temperaturowa (suchy)	%	87,8	87,64	
Sprawność temperaturowa (mokry)	%	87,8	87,64	
Ciepło ukryte	kW			
Ciepło jawne	kW	0,44	0,44	
Suma energii/odzysk ciepła	kW	0,44		
Diszancje	dB(A)		5,491	
Możl. kondensata/wody	kg/h			
Graniczna temperatura	°C			
Waga netto	kg	9,00		
Bypass	mm			
Przekrój powietrza/bypass	m ²			

Wymiary	
A mm	496,0
B mm	271,0
X mm	450,0
C mm	159,0

COMAIR

CE-Conformiteitsverklaring
CE-konformitätsbescheinigung
CE-Declaration of conformity
Déclaration de conformité-CE

Fabrikant / Hersteller / Manufacturer / Fabricant:
Ventair Group Nederland B.V.
Korver 16
5231 DB Eersel (NL)
Tel: +31 (0)497-300031
Fax: +31 (0)497-300893

Verklaart dat het product / erklärt, dass das Produkt / declares that the product / déclare que le produit

Comair HRUC-E2, HRUC-E3, HRUC-E4, HRUC-E5

Voldoet aan de richtlijnen / Entspricht den Richtlinien / Complies with directives / Conforme aux directives

Machinesrichtlijn/en, Maschinenrichtlinie, Machinery Directive, Directive machines (2006/42/EG)
Laagspanningsrichtlijn, Niederspannungsrichtlinie, Low Voltage Directive, Directive basse tension (2006/95/EG)
EMC-richtlijn, EMV-Richtlinie, EMC Directive, Directive compatibilité électromagnétique (2004/108/EG)

Eersel, 03-04-2013
Fransjo Cleemlin
Managing Director
Ventair Group Nederland

Comair is a Ventair Group brand
COMAIR GROUP - GERMANY: Ventair Group GmbH, Postfach 10000, D-52311 Eersel, Germany
COMAIR GROUP - POLAND: Ventair Group Sp. z o.o., ul. Fiedorfa Niła 17/91, 42-200 Częstochowa, Poland
COMAIR GROUP - NETHERLANDS: Ventair Group B.V., Postbus 16, 5231 DB Eersel, The Netherlands
COMAIR GROUP - DENMARK: Ventair Group A/S, Høvedvej 1, DK-2080 Rumle, Denmark
COMAIR GROUP - SWITZERLAND: Ventair Group AG, Industriestrasse 37, 7403 Wädenswil, Switzerland
COMAIR GROUP - ITALY: Ventair Group S.p.A., Via S. Maria 14, 42018 Eersel, Italy
COMAIR GROUP - SPAIN: Ventair Group S.L., Calle de la Industria 1, 42018 Eersel, Spain
COMAIR GROUP - GREECE: Ventair Group S.p.A., 11501 Athens, Greece
COMAIR GROUP - CZECH REPUBLIC: Ventair Group s.r.o., Fiedorfa Niła 17/91, 42200 Čestochova, Czech Republic
COMAIR GROUP - SLOVAKIA: Ventair Group s.r.o., Fiedorfa Niła 17/91, 42200 Čestochova, Slovakia
COMAIR GROUP - SLOVENIA: Ventair Group d.o.o., Fiedorfa Niła 17/91, 42200 Čestochova, Slovenia
COMAIR GROUP - CROATIA: Ventair Group d.o.o., Fiedorfa Niła 17/91, 42200 Čestochova, Croatia
COMAIR GROUP - HUNGARY: Ventair Group Kft., Fiedorfa Niła 17/91, 42200 Čestochova, Hungary
COMAIR GROUP - ROMANIA: Ventair Group S.R.L., Fiedorfa Niła 17/91, 42200 Čestochova, Romania
COMAIR GROUP - BULGARIA: Ventair Group OOD, Fiedorfa Niła 17/91, 42200 Čestochova, Bulgaria
COMAIR GROUP - SERBIA: Ventair Group d.o.o., Fiedorfa Niła 17/91, 42200 Čestochova, Serbia
COMAIR GROUP - BOSNIA AND HERZEGOVINA: Ventair Group d.o.o., Fiedorfa Niła 17/91, 42200 Čestochova, Bosnia and Herzegovina
COMAIR GROUP - MONTENEGRO: Ventair Group d.o.o., Fiedorfa Niła 17/91, 42200 Čestochova, Montenegro
COMAIR GROUP - ALBANIA: Ventair Group d.o.o., Fiedorfa Niła 17/91, 42200 Čestochova, Albania
COMAIR GROUP - MACEDONIA: Ventair Group d.o.o., Fiedorfa Niła 17/91, 42200 Čestochova, Macedonia
COMAIR GROUP - NORTH MACEDONIA: Ventair Group d.o.o., Fiedorfa Niła 17/91, 42200 Čestochova, North Macedonia
COMAIR GROUP - BULGARIA: Ventair Group OOD, Fiedorfa Niła 17/91, 42200 Čestochova, Bulgaria
COMAIR GROUP - ROMANIA: Ventair Group S.R.L., Fiedorfa Niła 17/91, 42200 Čestochova, Romania
COMAIR GROUP - HUNGARY: Ventair Group Kft., Fiedorfa Niła 17/91, 42200 Čestochova, Hungary
COMAIR GROUP - POLAND: Ventair Group Sp. z o.o., Fiedorfa Niła 17/91, 42200 Częstochowa, Poland
COMAIR GROUP - CZECH REPUBLIC: Ventair Group s.r.o., Fiedorfa Niła 17/91, 42200 Čestochova, Czech Republic
COMAIR GROUP - SLOVAKIA: Ventair Group s.r.o., Fiedorfa Niła 17/91, 42200 Čestochova, Slovakia
COMAIR GROUP - SLOVENIA: Ventair Group d.o.o., Fiedorfa Niła 17/91, 42200 Čestochova, Slovenia
COMAIR GROUP - CROATIA: Ventair Group d.o.o., Fiedorfa Niła 17/91, 42200 Čestochova, Croatia
COMAIR GROUP - HUNGARY: Ventair Group Kft., Fiedorfa Niła 17/91, 42200 Čestochova, Hungary
COMAIR GROUP - ROMANIA: Ventair Group S.R.L., Fiedorfa Niła 17/91, 42200 Čestochova, Romania
COMAIR GROUP - BULGARIA: Ventair Group OOD, Fiedorfa Niła 17/91, 42200 Čestochova, Bulgaria
COMAIR GROUP - SERBIA: Ventair Group d.o.o., Fiedorfa Niła 17/91, 42200 Čestochova, Serbia
COMAIR GROUP - BOSNIA AND HERZEGOVINA: Ventair Group d.o.o., Fiedorfa Niła 17/91, 42200 Čestochova, Bosnia and Herzegovina
COMAIR GROUP - MONTENEGRO: Ventair Group d.o.o., Fiedorfa Niła 17/91, 42200 Čestochova, Montenegro
COMAIR GROUP - ALBANIA: Ventair Group d.o.o., Fiedorfa Niła 17/91, 42200 Čestochova, Albania
COMAIR GROUP - MACEDONIA: Ventair Group d.o.o., Fiedorfa Niła 17/91, 42200 Čestochova, Macedonia
COMAIR GROUP - NORTH MACEDONIA: Ventair Group d.o.o., Fiedorfa Niła 17/91, 42200 Čestochova, North Macedonia