

HRUC E4-450

centrala wentylacyjna
z odzyskiem ciepła [rekuperacją]
wydajność: 450 m³/h przy 150 Pa

Opis:

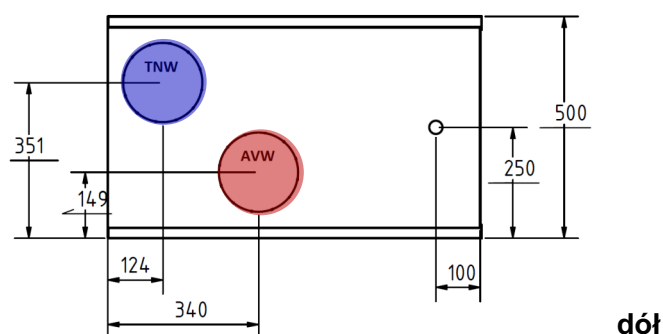
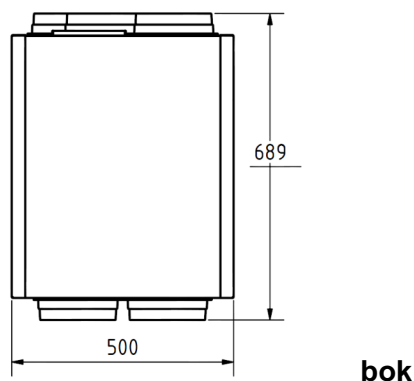
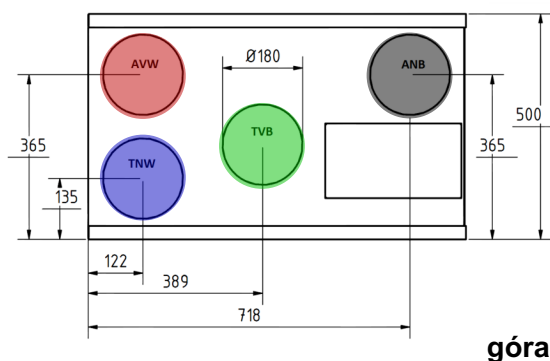
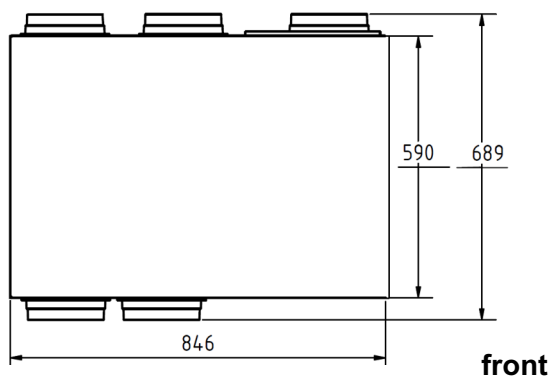
Centrala wentylacyjna COMAIR HRUC to urządzenie nawiewno-wywiewne z odzyskiem ciepła (rekuperacją) przeznaczone do pracy w domowych instalacjach wentylacyjnych. HRUC jest wyposażony w aluminiowy, krzyżowo-przeciwny wymiennik ciepła o sprawności odzysku powyżej 90% oraz automatyczny Bypass.

Zalety:

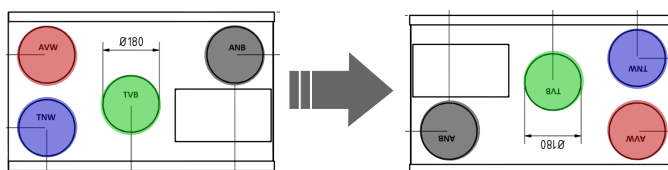
ciche, wydajne wentylatory EC niemieckiej firmy EBM, duży przeciwny wymiennik ciepła wykonany z aluminium, automatyczny, 100% Bypass, solidna, metalowa obudowa typu 4 w 1, inteligentne sterowanie.



Wymiary:



- z pomieszczeń
- z czepni
- do pomieszczeń
- do wyrzutni



Sposób montażu centrali można zmienić z "prawej" na "lewą" poprzez przełożenie uchwytów mocujących [u góry obudowy] i wsporników [u dołu] na drugą stronę obudowy.

HRUC E4-450

Dane techniczne:

wydajność	450m³/h (150Pa)
klasa filtrów	G4 (opcjonalnie F5 lub F7)
Bypass	100% , mechaniczny, automatyczny
wymiary	590x846x500mm
waga	55kg
podłączenia/króćce	Ø180mm góra(4x) + dół (2x)
wymiennik	aluminiowy, przeciwwądowy
zasilanie	230V AC +/- 10%; 50Hz
wentylatory	na prąd stały, typu EC EBM RadiCal.
pobór mocy	
- bieg 1	12W
- bieg 2	38W
- bieg 3	172W
maksymalny pobór prądu	1,35 A
Cos phi	0,49
zabezpieczenie	2A

Wersje:

EASY z przełącznikiem 4-pozycyjnym i sygnalizacją diodą LED

oferuje:

- ręczną zmianę biegu centrali,
- tryb wakacyjny, oszczędzający energię podczas dłuższej nieobecności,
- sygnalizację konieczności wymiany filtrów dla zachowania pełnego komfortu,

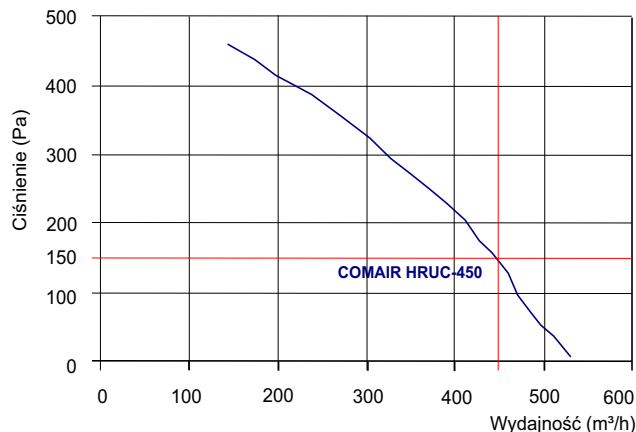
FULL z wyświetlaczem LCD i programowaniem parametrów pracy

oferuje:

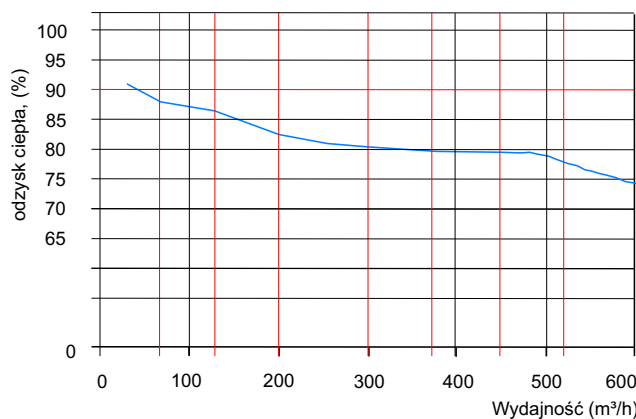
- wszystkie funkcje wersji EASY, oraz dodatkowo:
- wygodną obsługę i 6 przycisków,
- rozbudowany programator tygodniowy z możliwością do 6 zmian w ciągu doby, osobno dla każdego dnia tygodnia.
- łatwe dostosowanie pracy centrali do potrzeb dzięki szerokim możliwościom programowania,
- 3 diody LED sygnalizujące tryb pracy urządzenia,
- wyświetlanie aktualnej temperatury powietrza.

DOMO przystosowana do pracy w instalacjach domów inteligentnych, oferująca możliwości wersji EASY przy zdalnym sterowaniu.

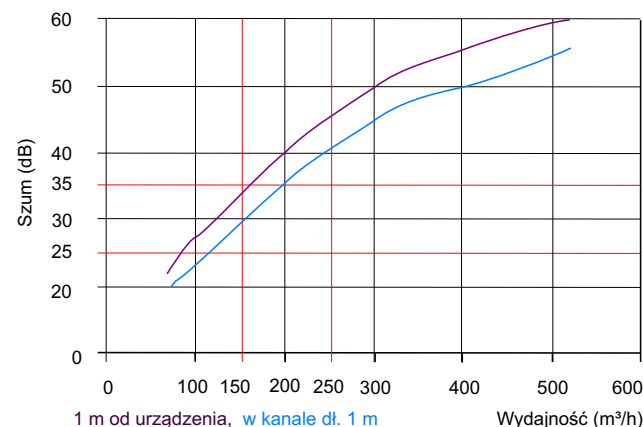
Wydajność:



Sprawność odzysku ciepła:



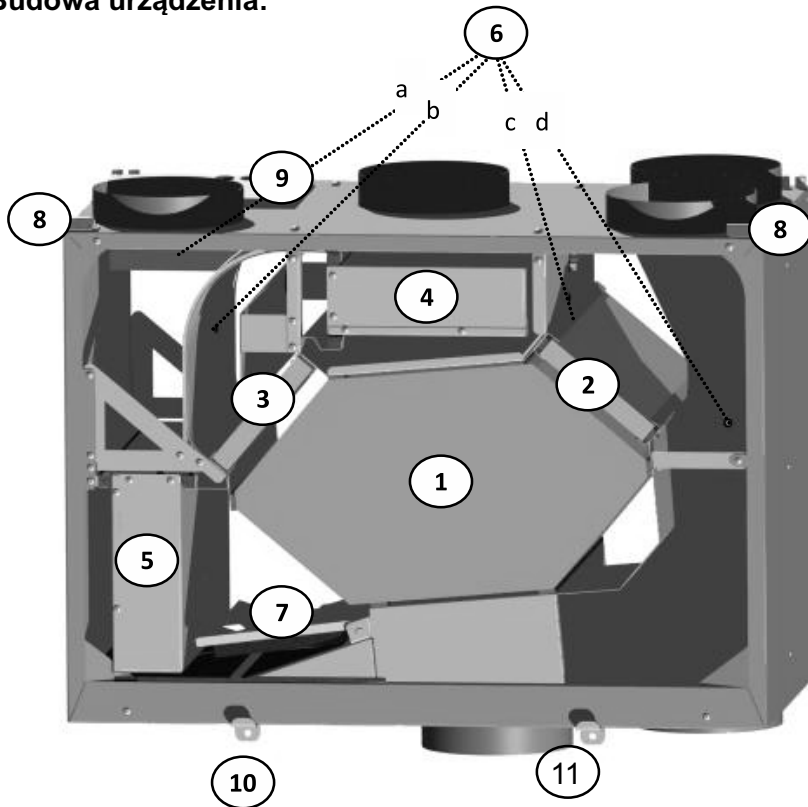
Hałas:



1 m od urządzenia, w kanale dł. 1 m

HRUC E4-450

Budowa urządzenia:



1. wymiennik ciepła
2. filtr nawiewny
3. filtr wywiewny
4. wentylator nawiewny
5. wentylator wywiewny
6. czujniki temperatury:
 - a. wywiew do wyrzutni
 - b. nawiew z czerpni
 - c. wywiew z pomieszczeń
 - d. nawiew do pomieszczeń
7. klapa bypass
8. uchwyty montażowe
9. sterownik
10. wspornik poziomujący
11. wspornik poziomujący

Certyfikaty:

TNO innovation for life

TNO short report
TNO 2012 M11851
Determination of the energetic efficiency of the energy recovery appliance 'HRUC E4'
Test report in accordance with NBN EN 308

Date: 28 November 2012
Author(s): H.A.J. Hammitk
Copy to: 060-APD-0010-00189
Number of pages: 15 (incl. appendices)
Number of appendices: none
Client: Ventair Group
Address: 5231 DB Eersel
The Netherlands
Project number: 054.030601.01

All rights reserved. No part of this publication may be reproduced or published by print, photocopy, microfilm or any other means without the previous written consent of TNO.

In case this report was drafted on instructions, the rights and obligations of contracting parties are subject to either the General Terms and Conditions for commission to TNO, or the relevant agreement concluded between the contracting parties. Submitting the report for inspection to parties who have a direct interest is permitted.

© 2012 TNO
Prepared by: Energy and Comfort Systems
Signed: H.A.J. Hammitk, Project leader
Approved by: P.M. van Hoorik, Research Manager

Datasheet
Project: Comair HRUC E2, E3, E4, E5
Customer: Ventair Group NL
Date: 20/04/2014

EUROVENT CERTIFIED PERFORMANCE
Eurovent certified calculation program

	Zima		Lato	
	Nawiew	Wywiew	Nawiew	Wywiew
Przepływ powietrza	m ³ /h	75	75	
Przepływ masowy	kg/h	90	90	
Ciepło właściwe	kJ/m ³	1,27	1,18	
Temperatura IN	°C	5,00	25,00	
Wilgotność IN	%	60,0	25,0	
Temperatura OUT	°C	22,56	7,47	
Wilgotność OUT	%	39,0	86,0	
Opór powietrza (suchy)	Pa	8	9	
Opór powietrza (mokry)	Pa	0,28	0,30	
Przebieg powietrza/konwersji	m/s			
Opór/bypass	mbar			
Sprawność temperaturowa (suchy)	%	87,5	87,64	
Sprawność temperaturowa (mokry)	%	87,5	87,64	
Ciepło ukryte	kW			
Ciepło jawne	kW	0,44	0,44	
Suma energii/odzysk ciepła	kW	0,44		
Diszancje	dB(A)		5,491	
Możl. kondensata/wodny	g/h			
Graniczna temperatura	°C			
Waga netto	kg	9,00		
Bypass	mm			
Przekrój powietrza/bypass	m ²			

Wymiary	
A	mm 496,0
B	mm 271,0
X	mm 450,0
C	mm 159,0

COMAIR

CE-Conformiteitsverklaring
CE-konformiteitsbescheiniging
CE-Declaration of conformity
Déclaration de conformité-CE

Fabrikant / Hersteller / Manufacturer / Fabricant:
Ventair Group Nederland B.V.
Korver 16
5231 DB Eersel (NL)
Tel: +31 (0)497-300031
Fax: +31 (0)497-300893

Verklaart dat het product / erklärt, dass das Produkt / declares that the product / déclare que le produit

Comair HRUC-E2, HRUC-E3, HRUC-E4, HRUC-E5

Voldoet aan de richtlijnen / Entspricht den Richtlinien / Complies with directives / Conforme aux directives

Machinesrichtlijn(en), Maschinenrichtlinie, Machinery Directive, Directive machines (2006/42/EG)
Laagspanningsrichtlijn, Niederspannungsrichtlinie, Low Voltage Directive, Directive basse tension (2006/95/EG)
EMC-richtlijn, EMV-Richtlinie, EMC Directive, Directive compatibilité électromagnétique (2004/108/EG)

Eersel, 03-04-2013
Fransjo Cleemlin
Managing Director
Ventair Group Nederland

Comair is a Ventair Group brand
COMAIR GROUP - GERMANY: Witten 14, 52210 Drenth | comair@ventairgroup.com | +49 (0)527 24 80 31
COMAIR GROUP - ITALY: Pinerolo (Torino) 11, 10120 Biadene (Torino) | +39 (0)11 20 21 20
COMAIR GROUP - POLAND: Fiełdofra Nila 17/91, 42-200 Częstochowa | +48 (0)42 20 21 20
COMAIR GROUP - CZECH REPUBLIC: Zimotice 31, 74601 Mladá Boleslav | +420 (0)32 44 9 99 99