

## HRUC E5-520

centrala wentylacyjna  
z odzyskiem ciepła [rekuperacją]  
wydajność: 520 m<sup>3</sup>/h przy 150 Pa

### Opis:

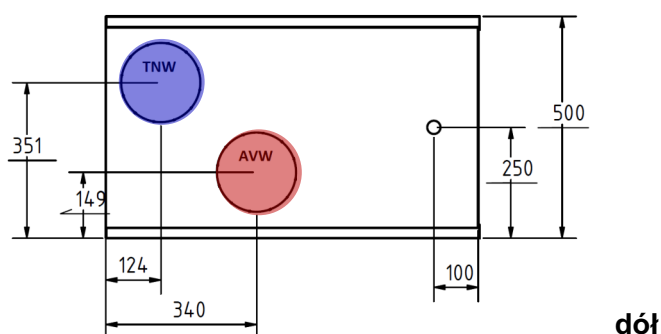
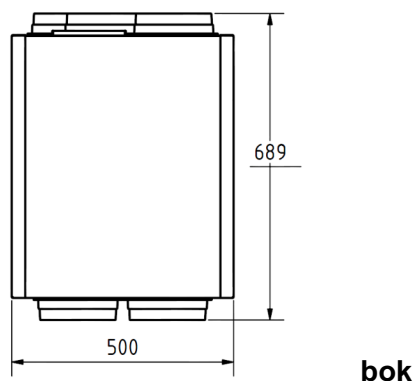
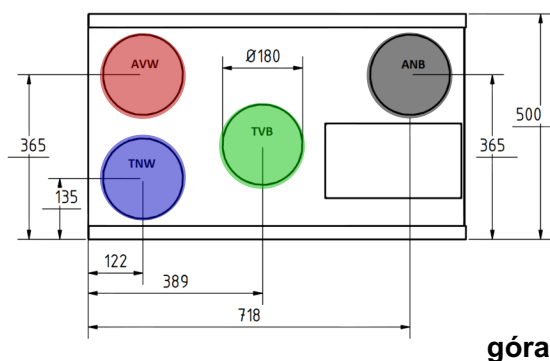
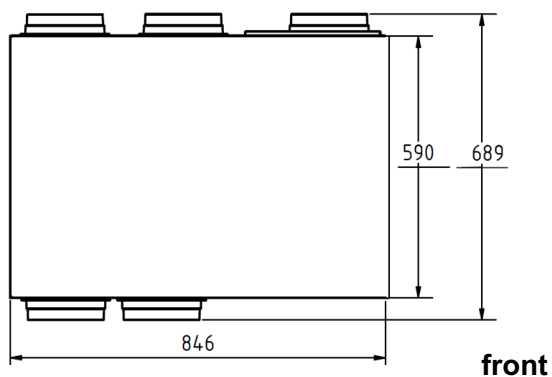
Centrala wentylacyjna COMAIR HRUC to urządzenie nawiewno-wywiewne z odzyskiem ciepła (rekuperacją) przeznaczone do pracy w domowych instalacjach wentylacyjnych. HRUC jest wyposażony w aluminiowy, krzyżowo-przeciwprądowy wymiennik ciepła o sprawności odzysku powyżej 90% oraz automatyczny Bypass.

### Zalety:

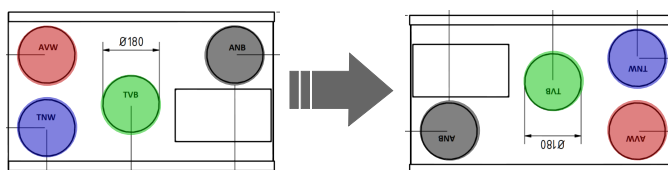
ciche, wydajne wentylatory EC niemieckiej firmy EBM, duży przeciwprądowy wymiennik ciepła wykonany z aluminium, automatyczny, 100% Bypass, solidna, metalowa obudowa typu 4 w 1, inteligentne sterowanie.



### Wymiary:



- z pomieszczeń
- z czepni
- do pomieszczeń
- do wyrzutni



Sposób montażu centrali można zmienić z "prawej" na "lewą" poprzez przełożenie uchwytów mocujących [u góry obudowy] i wsporników [u dołu] na drugą stronę obudowy.

## HRUC E5-520

### Dane techniczne:

<b>wydajność</b>	<b>520m<sup>3</sup>/h (150Pa)</b>
klasa filtrów	G4 (opcjonalnie F5 lub F7)
Bypass	100% , mechaniczny, automatyczny
wymiary	590x846x500mm
waga	55kg
podłączenia/króćce	Ø180mm góra(4x) + dół (2x)
wymiennik	aluminiowy, przeciwprądowy
zasilanie	230V AC +/- 10%; 50Hz
wentylatory	na prąd stały, typu EC EBM RadiCal.
<b>pobór mocy</b>	
- bieg 1	14W
- bieg 2	47W
- bieg 3	225W
<b>maksymalny pobór prądu</b>	<b>1,76 A</b>
<b>Cos phi</b>	<b>0,49</b>
<b>zabezpieczenie</b>	<b>2A</b>

### Wersje:

#### EASY z przełącznikiem 4-pozycyjnym i sygnalizacją diodą LED

oferuje:

- ręczną zmianę biegu centrali,
- tryb wakacyjny, oszczędzający energię podczas dłuższej nieobecności,
- sygnalizację konieczności wymiany filtrów dla zachowania pełnego komfortu,

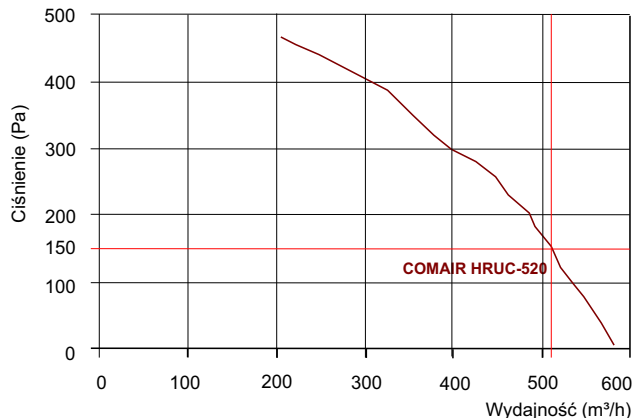
#### FULL z wyświetlaczem LCD i programowaniem parametrów pracy

oferuje:

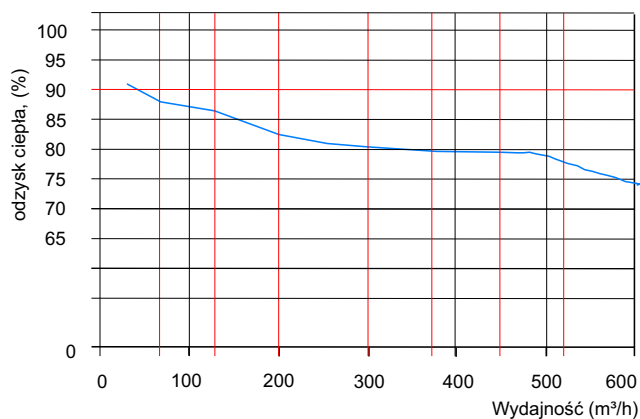
- wszystkie funkcje wersji EASY, oraz dodatkowo:
- wygodną obsługę i 6 przycisków,
- rozbudowany programator tygodniowy z możliwością do 6 zmian w ciągu doby, osobno dla każdego dnia tygodnia.
- łatwe dostosowanie pracy centrali do potrzeb dzięki szerokim możliwościom programowania,
- 3 diody LED sygnalizujące tryb pracy urządzenia,
- wyświetlanie aktualnej temperatury powietrza.

**DOMO** przystosowana do pracy w instalacjach domów inteligentnych, oferująca możliwości wersji EASY przy zdalnym sterowaniu.

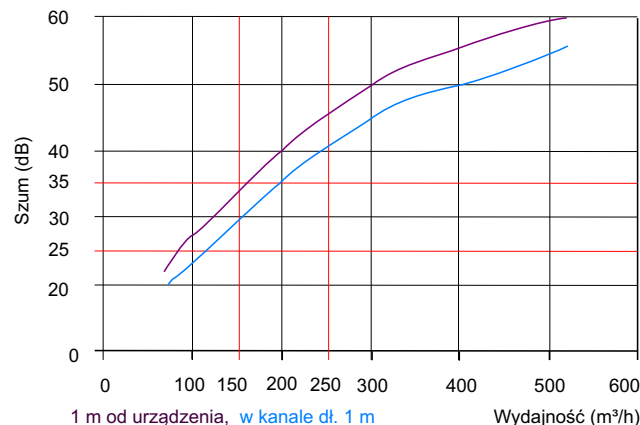
### Wydajność:



### Sprawność odzysku ciepła:



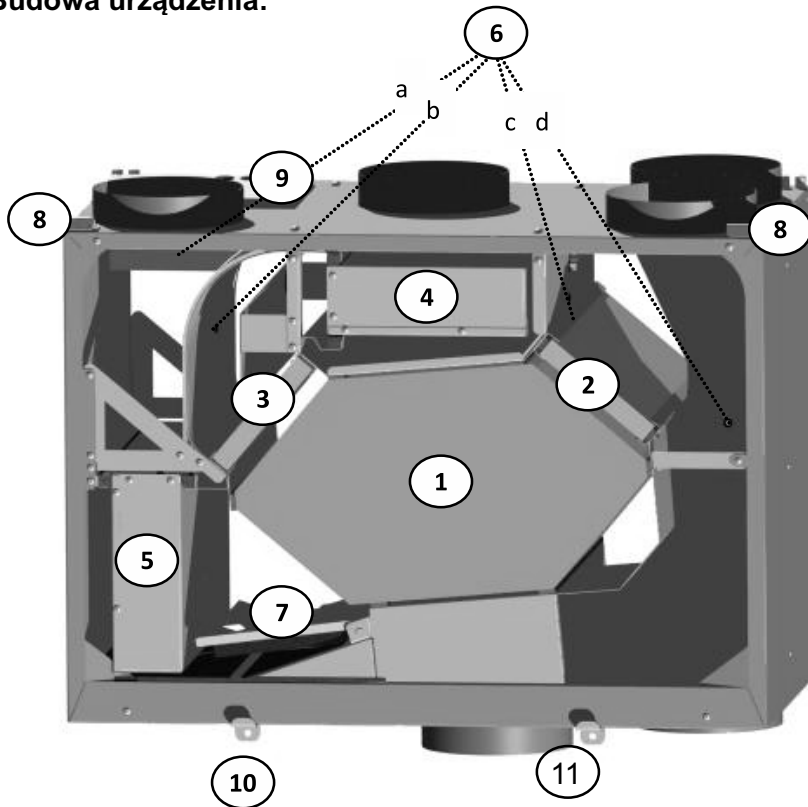
### Hałas:



1 m od urządzenia, w kanale dł. 1 m

## HRUC E5-520

### Budowa urządzenia:



1. wymiennik ciepła
2. filtr nawiewny
3. filtr wywiewny
4. wentylator nawiewny
5. wentylator wywiewny
6. czujniki temperatury:
  - a. wywiew do wyrzutni
  - b. nawiew z czerpni
  - c. wywiew z pomieszczeń
  - d. nawiew do pomieszczeń
7. kłapa bypass
8. uchwyty montażowe
9. sterownik
10. wspornik poziomujący
11. wspornik poziomujący

### Certyfikaty:

**TNO** innovation for life

TNO short report  
TNO 2012 M11851  
Determination of the energetic efficiency of the energy recovery appliance 'HRUC E4'  
Test report in accordance with NBN EN 308

Date: 28 November 2012  
Author(s): H.A.J. Hammitk  
Copy to: 060-APD-0010-00189  
Number of pages: 15 (incl. appendices)  
Number of appendices: none  
Customer: Ventair Group  
Address: 5231 DB Eersel  
The Netherlands  
Project number: 054.030401.01

All rights reserved. No part of this publication may be reproduced or published by print, photocopy, microfilm or any other means without the previous written consent of TNO.

In case this report was drafted on instructions, the rights and obligations of contracting parties are subject to either the General Terms and Conditions for commission to TNO, or the relevant agreement concluded between the contracting parties. Submitting the report for inspection to parties who have a direct interest is permitted.

© 2012 TNO  
Prepared by: Energy and Comfort Systems  
Signed: H.A.J. Hammitk, Project leader  
Approved by: P.M. van Hoorik, Research Manager

**Datasheet**  
Project: Comair HRUC E2, E3, E4, E5  
Customer: Ventair Group NL  
Date: 20/04/2014

**EUROVENT** CERTIFIED PERFORMANCE  
Eurovent certified calculation program

	Zima		Lato	
	Nawiew	Wywiew	Nawiew	Wywiew
Przepływ powietrza	m <sup>3</sup> /h	75	75	
Przepływ masowy	kg/h	90	90	
Ciepło właściwe	kJ/m <sup>3</sup>	1,27	1,18	
Temperatura IN	°C	5,00	25,00	
Wilgotność IN	%	60,0	25,0	
Temperatura OUT	°C	22,56	7,47	
Wilgotność OUT	%	39,0	86,0	
Opór powietrza (suchy)	Pa	8	9	
Opór powietrza (mokry)	Pa	8	9	
Przebieg powietrza/konwersji	m/s	0,38	0,30	
Opór/bypass	mbar			
Sprawność temperaturowa (suchy)	%	87,8	87,64	
Sprawność temperaturowa (mokry)	%	87,8	87,64	
Ciepło ukryte	kW			
Ciepło jawne	kW	0,44	0,44	
Suma energii/odzysk ciepła	kW	0,44		
Diszancje	dB(A)		5,491	
Moż. kondensata/wodny	g/s			
Główna parameteria	°C			
Waga netto	kg	9,00		
Bypass	mm			
Przekrój powietrza/bypass	m <sup>2</sup>			

Wymiary	
A mm	496,0
B mm	271,0
X mm	450,0
C mm	159,0

**COMAIR**

**CE-Conformiteitsverklaring**  
**CE-konformitätsbescheinigung**  
**CE-Declaration of conformity**  
**Déclaration de conformité-CE**

Fabrikant / Hersteller / Manufacturer / Fabricant:  
Ventair Group Nederland B.V.  
Korver 16  
5231 DB Eersel (NL)  
Tel: +31 (0)497-300031  
Fax: +31 (0)497-300893

Verklaart dat het product / erklärt, dass das Produkt / declares that the product / déclare que le produit

Comair HRUC-E2, HRUC-E3, HRUC-E4, HRUC-E5

Voldoet aan de richtlijnen / Entspricht den Richtlinien / Complies with directives / Conforme aux directives

Machinesrichtlijn/en, Maschinenrichtlinie, Machinery Directive, Directive machines (2006/42/EG)  
Laagspanningsrichtlijn, Niederspannungsrichtlinie, Low Voltage Directive, Directive basse tension (2006/95/EG)  
EMC-richtlijn, EMV-Richtlinie, EMC Directive, Directive compatibilité électromagnétique (2004/108/EG)

Eersel, 03-04-2013  
Fransjo Cleemlin  
Managing Director  
Ventair Group Nederland

Comair is a Ventair Group brand  
COMAIR GROUP - GERMANY: Ventair Group GmbH, Postfach 1000, D-52311 Eersel, Germany  
COMAIR GROUP - POLAND: Spółka z ograniczoną odpowiedzialnością, ul. Fiedorfa Niła 17/91, 42-200 Częstochowa, Poland  
COMAIR GROUP - CZECH REPUBLIC: s.p.a., ul. Fiedorfa Niła 17/91, 42-200 Częstochowa, Czech Republic  
COMAIR GROUP - HUNGARY: Kft., Fiedorfa Niła 17/91, 42-200 Częstochowa, Hungary  
COMAIR GROUP - ITALY: S.p.A., Fiedorfa Niła 17/91, 42-200 Częstochowa, Italy  
COMAIR GROUP - NETHERLANDS: B.V., Korver 16, 5231 DB Eersel, The Netherlands  
COMAIR GROUP - SLOVAKIA: s.r.o., Fiedorfa Niła 17/91, 42-200 Częstochowa, Slovakia  
COMAIR GROUP - SWITZERLAND: AG, Fiedorfa Niła 17/91, 42-200 Częstochowa, Switzerland  
COMAIR GROUP - UK: Ltd, Fiedorfa Niła 17/91, 42-200 Częstochowa, UK